

# *Testata scavallante*

*Equipement enjambeur*

*Wrap-a-round boom*



***cima***<sup>®</sup>



- Telaio tubolare in acciaio con struttura a parallelogramma regolabile in altezza e in larghezza.
- Châssis tubulaire en acier, avec structure à parallélogramme, réglable en hauteur et en largeur.
- Tubular steel frame, parallelogram structure, completely adjustable in width and height.

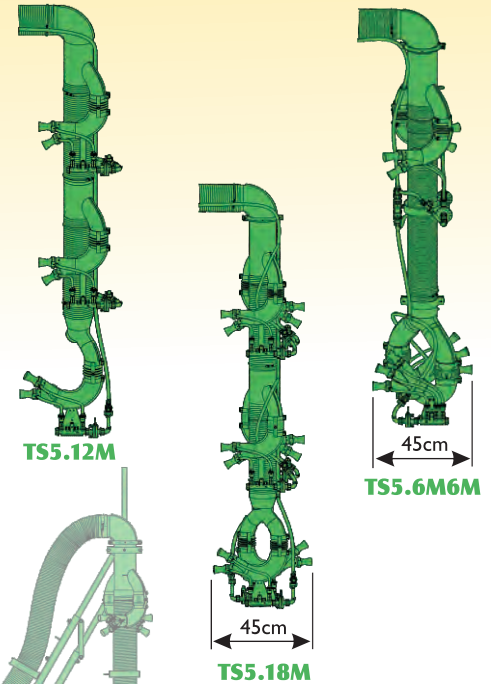
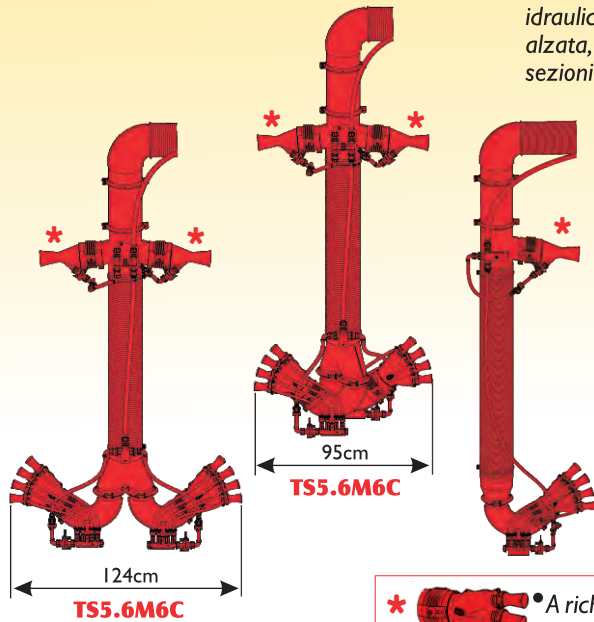


- Articolazione meccanica a molla a protezione da urti accidentali.
- Joint articulé à ressort, à prévention des chocs accidentels.
- Safety spring joint for protection of any accidental contact.

- Movimentazione mediante centralina elettro-idraulica a 5 vie per: regolazione altezza lavoro, alzata, apertura e chiusura indipendente delle sezioni esterne.

- Boîtier de commande électro-hydraulique a 5 voies pour: réglage de l'hauteur de travail, relevage, ouverture et fermeture individuelle des 2 sections.

- Easy to adjust by the five-way electric over hydraulic set up, for controlling the height, the lifting, the independent opening and closing of the external sections.



- \* A richiesta: **Mano a 4 diffusori.**  
In alternativa ai cannoni superiori.
- Option: **main à 4 doigts.**  
À la place des canons en haut.
- Optional: **4 nozzle hand.**  
In alternative to the upper cannon.

**BLITZ 55**

**BLITZ 50**

