

Barra pneumatica a basso volume

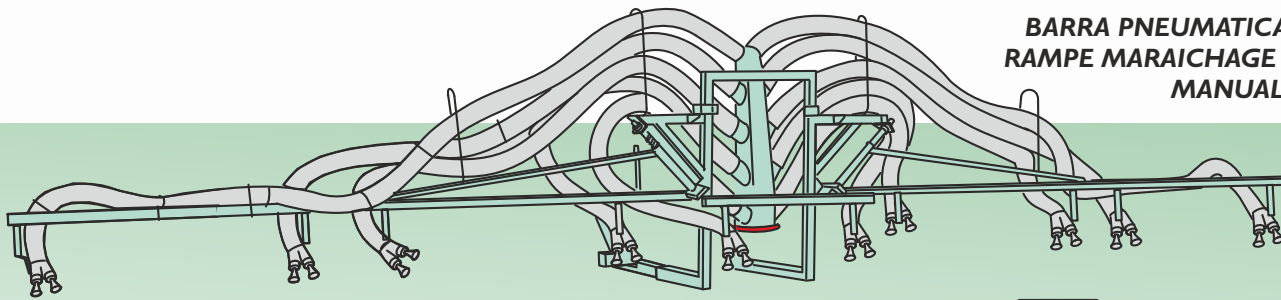
Rampe maraîchage pneumatique

Low volume air boom

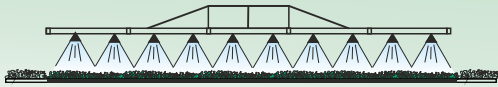
PER ATOMIZZATORI PORTATI

**POUR PNEUMATIQUES PORTES
FOR 3-POINT MOUNTED SPRAYERS**

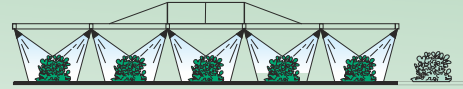




**BARRA PNEUMATICA MANUALE
RAMPE MARAICHAGE MANUELLE
MANUAL AIR BOOM**

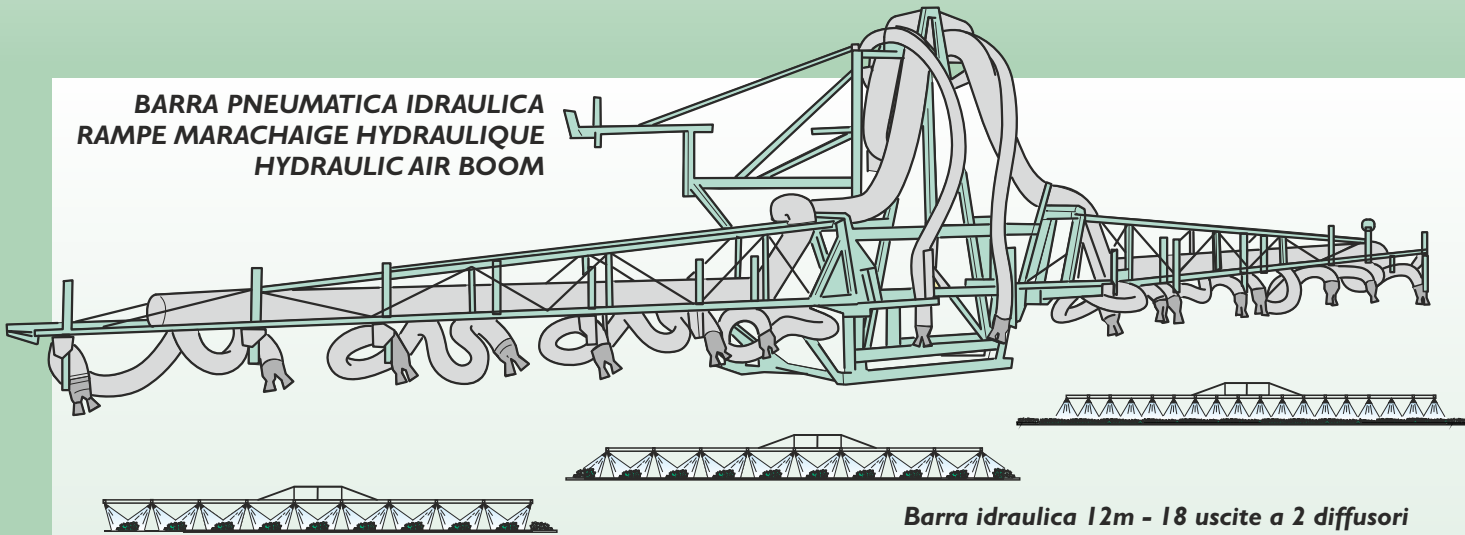


**Barra 5m - 8 uscite a 2 diffusori
Rampe 5m - 8 sorties à 2 doigts
5m Boom - 8 outlets at 2 nozzles**
New Plus 42/45 (BM.08.2)



**Barra 7m - 10 uscite a 2 diffusori
Rampe 7m - 10 sorties à 2 doigts
7m Boom - 10 outlets at 2 nozzles**
New Plus 45/50 (BM.10.2)

**BARRA PNEUMATICA IDRAULICA
RAMPE MARAICHAGE HYDRAULIQUE
HYDRAULIC AIR BOOM**



**Barra idraulica 12m - 18 uscite a 2 diffusori
Rampe hydraulique 12m - 18 sorties à 2 doigts
12m Hydraulic Air Boom - 18 outlets at 2 nozzles**
New Plus 50 (B18.2.66.50)
New Plus 55 (B18.2.66.55)



- *Movimentazione mediante centralina elettro-idraulica a 5 vie per regolazione altezza lavoro, apertura, chiusura e inclinazione indipendente dei due bracci.*



- *Boîtier de commande électro-hydraulique à 5 voies pour réglage du relevage, ouverture, repliage et dévers indépendant des deux bras.*
- *A 5-ways electric over hydraulic control box adjusts the height and the independent open/close/tilt movements of the two arms.*

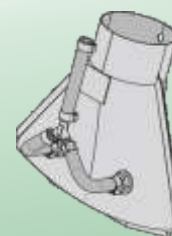


- *Bracci snodati muniti di protezione per evitare rotture in caso di urti accidentali.*
- *Bras articulés équipés de protection pour éviter toute rupture en cas de choc accidentel.*
- *Articulated arms with guard to prevent any damage in case of accidental crash.*

Corpi distribuzione a due diffusori, registrabili in altezza e in larghezza, orientabili in tutte le direzioni.

Corps de distribution à deux doigts, réglables en hauteur et en largeur et orientables en toutes les directions.

Distribution outlets at two nozzles, adjustable in height, width, and angle.



*** A richiesta: ventaglio
Option: éventail
On demand: fishtail**