

DS 200-300-400

DISERBATRICE A BASSA PRESSIONE



cima[®]

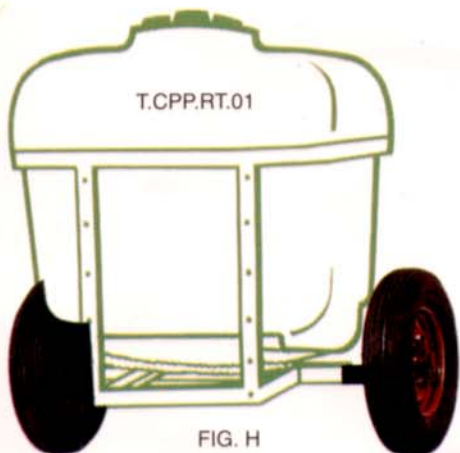
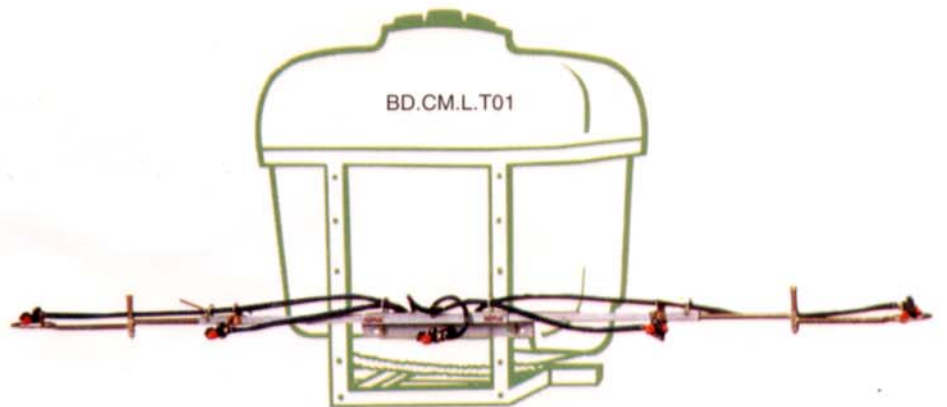
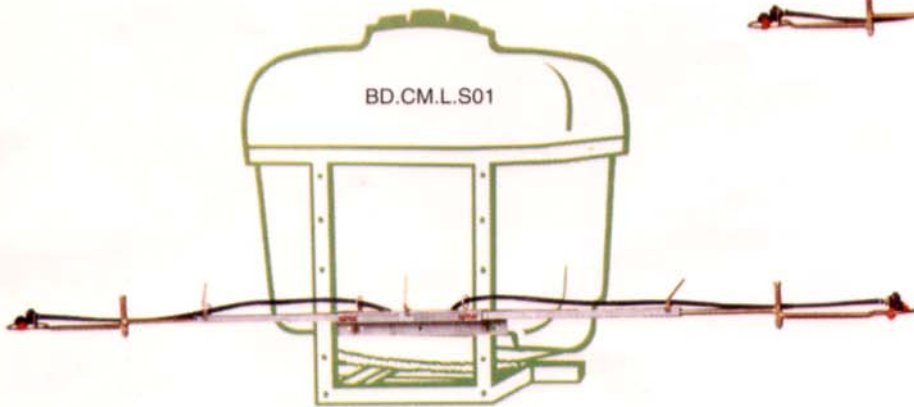
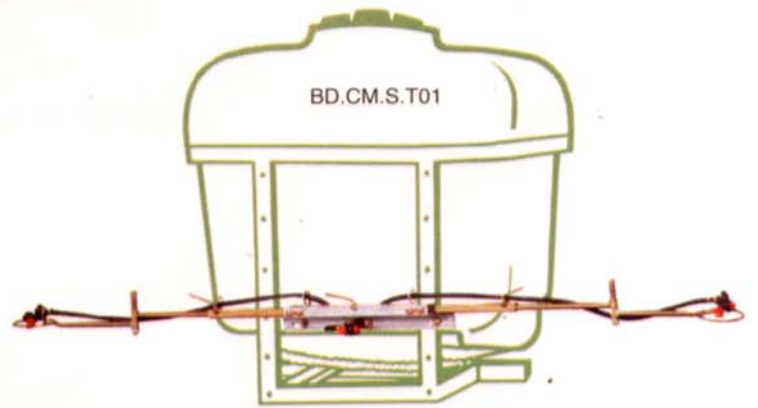
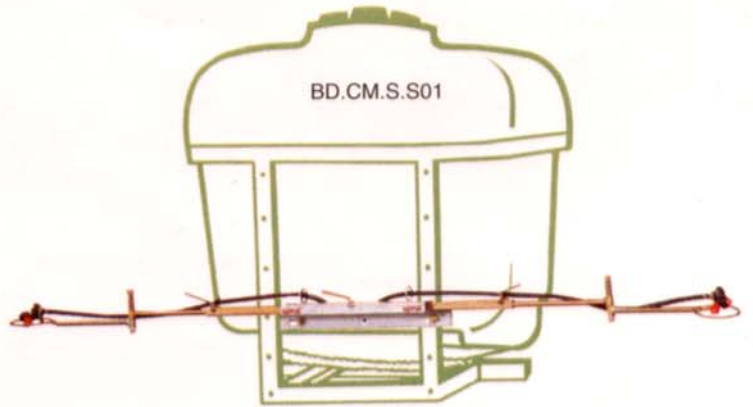


FIG. H

È un'attrezzatura a tecnologia avanzata, specificatamente studiata per la distribuzione di erbicidi, **estremamente versatile e di facile impiego.** Tutti i problemi del **diserbo pre-emergenza e post-emergenza** sulle culture arboree ed erbacee sono stati brillantemente risolti.

CARATTERISTICHE COSTRUTTIVE

Moltiplicatore con carter in alluminio e ingranaggi a denti elicoidali, funzionanti a bagno d'olio per avere una **grande silenziosità** di funzionamento.

Serbatoio in polietilene con capacità di **lt. 200, lt. 300, lt. 400**, perfettamente lisci all'interno per evitare la formazione di depositi ed incrostazioni di prodotto.

Pompa centrifuga anticorrosiva, mod. CIMA CD32, realizzata completamente **in nylon e acciaio inox**, per consentire

la distribuzione di tutti gli erbicidi e dissecanti attualmente in commercio. Solo questo tipo di pompa permette di avere:

- **assenza di deriva;** avendo l'erogazione uniforme e costante anche con basse pressioni di esercizio (0,5-2,5 atm.).
- **miscelazione sicura;** avendo una grande portata (180 l/min.) si ottiene un elevato ritorno nel serbatoio;
- **assenza di manutenzione** per la semplicità degli organi che la costituiscono;
- **minima potenza assorbita** per la precisione e la qualità dei materiali impiegati.

Gruppo comando: la pressione di esercizio è regolata da una **valvola a saracinesca**, estremamente sensibile, che agisce sul ritorno al serbatoio e **consente regolazioni di 1/10 di atmosfera**, visualizzate da un manometro a bagno di glicerina. Tre rubinetti a leva permettono l'apertura o la chiusura, parziale o totale della barra impiegata.

ACCESSORI

Tutti i modelli sono provvisti di un assale che consente l'applicazione, a richiesta, di una coppia di ruote complete di mozzi (**Fig. H**). Questo accessorio assicura una costante altezza della barra dal terreno; particolarmente utile in quelli accidentali.

Tubazione con valvola di fondo e filtro per il riempimento rapido (150 lt./min.) del serbatoio. Il sistema è del tipo antinquinante.

Barra CIEMME per diserbo sottofila e totale su colture arboree.

È stata realizzata per effettuare il diserbo delle infestanti annue nei vigneti e frutteti.

La barra può essere registrata a mezzo di un meccanismo a doppio canocchiale montato sulle sezioni laterali. Ciò permette un facile e rapido adattamento alle dimensioni dell'impianto da trattare.

Per evitare conseguenze da eventuali urti accidentali, i getti terminali sono appositamente protetti e le parti laterali della barra sono fissate alla struttura centrale mediante uno snodo con molla di richiamo.

I getti montati hanno ugelli ad angolo deflesso, appositamente studiati per lavorare a basse pressioni (da 1 a 2,5 atm.), che garantiscono una distribuzione perfetta ed omogenea, eliminando l'effetto deriva. Il corpo del getto, in derlin con antigoccia a membrana, assicura l'arresto immediato dell'erogazione evitando lo sgocciolamento.

Barra per diserbo sottofila, con 2 getti laterali indipendenti, disponibili in versione:

- * **"S" (stretta)** per impianti con interfila da m. 1,70 a 3,00.
- * **"L" (larga)** per impianti con interfila da m. 2,50 a 4,50.

Barra per diserbo totale, disponibile in versione:

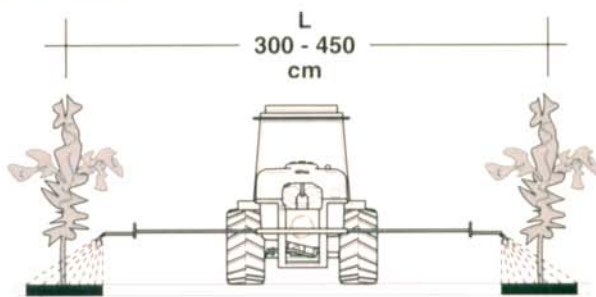
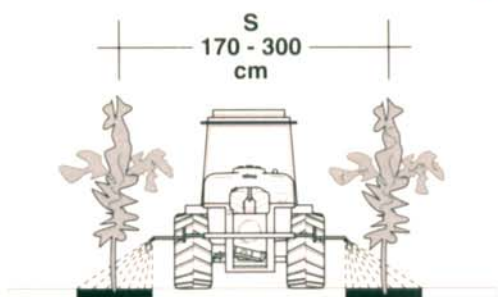
- * **"S" (stretta)** con 2 getti laterali ed 1 centrale fisso, per impianti con interfila da m. 1,70 a 3,00.
- * **"L" (larga)** con 2 getti laterali e 3 sulla struttura centrale di cui l'intermedio fisso e gli altri due scorrevoli, per impianti con interfila da m. 2,50 a 4,50.



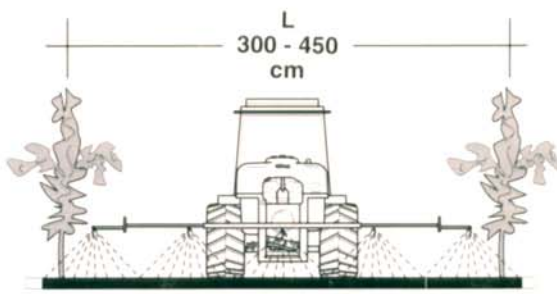
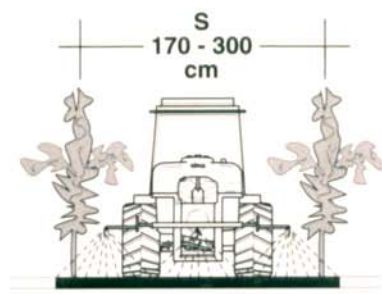
DIMENSIONI E INGOMBRO

	DS 200	DS 300	DS 400
Lunghezza cm _____	75	75	75
Larghezza cm _____	95	105	105
Altezza cm _____	97	110	135
Peso kg. _____	50	75	80

DISERBO SOTTOFILA



DISERBO TOTALE



27040 Montù Beccaria - (Pavia) Italia - Località Molino Quaroni - tel.+39.0385.246636 - fax +39.0385.246637
e-mail: info@cimaitalia.com - http://www.cimaitalia.com